

LIVRET DE SERVICE

DIÉMO 

Aérothermes Electriques
GEBN 6 - 9 - 13,5 - 18
6 à 18 kW



polypoles

Zone d'Activités Les Tuileries
Rue de la Morandière
33187 Le Haillan Cedex
Tel : 05 56 34 44 41
Fax : 05 56 34 18 33

Réseau
Chaud - Froid
Locations

PRIX APPEL LOCAL
N° Azur 0 810 02 08 51

info@polypoles.com
www.polypoles.com
www.chaud-froid-locations.com

A - AVANT PROPOS

Vous venez de faire l'acquisition d'un aérotherme électrique de marque DIEMO.

Sa conception est telle qu'il n'exige de votre part que très peu de soins pour son utilisation.

Cependant, nous vous conseillons de lire attentivement ce manuel ; le temps que vous y passerez sera largement compensé par une utilisation rationnelle de votre aérotherme.

B - CARACTERISTIQUES TECHNIQUES

Les aérothermes du type GEB sont des unités de chauffage fonctionnant à l'électricité.

L'appareil se compose d'un groupe moto-ventilateur qui pulse l'air au travers de batteries de résistances blindées.

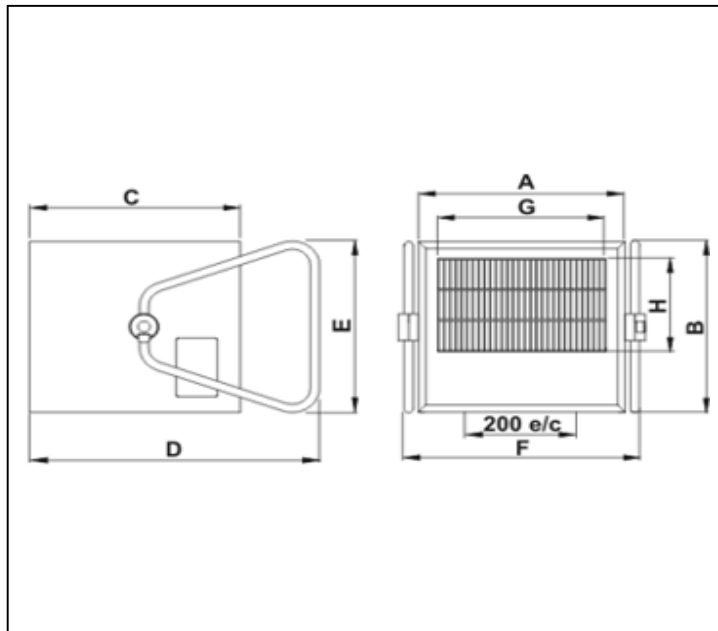
La sécurité de surchauffe est assurée par une capsule thermostatique bilame.
(80°C pour GEBN9 et 140°C pour GEBN6, GEBN13,5 et GEBN 18)

		GEBN 6 E GEBN 6 EA	GEBN 9 E GEBN 9 EA	GEBN 13,5 E GEBN 13,5EA	GEBN 18 E GEBN 18 EA
Puissance	kW	6	9	13,5	18
Débit d'air	m ³ /h	690	875	1490	1490
Intensité	Mono 220	-	-	-	-
	Tri 230	3x15, 1	3x22,5	3x33,8	3x45
	Tri 400	3x8, 7	3x13	3x19,5	3x26
Tension	V	3x 400 + T + N ou 3 x 230V +T			
Résistances		Blindées			
Position de chauffage		1	1	1	1
Position de ventilation		1	1	1	1
Distance de chauffage	m	6	7	12	12
Poids	kg	11,3	18,4	26	26,5

Les modèles dont la désignation se termine par **EA** : Modèles automatiques, commande à distance par thermostats, hygromètres, horloges, interrupteurs, etc...

Les modèles GEBN comportent des résistances blindées, l'alimentation s'effectue en triphasé 400V AVEC Neutre ou en triphasé 230V. Les modèles sans neutre 400V (référéncé GEB) sont disponibles sur demande.

Encombrement



Ref	A(mm)	B(mm)	C(mm)	D(mm)	E(mm)	F(mm)	G(mm)	H(mm)	Hauteur recommandée Mini en m
GEBN6	302	245	260	405	319	371	274	217	1,8 à 2,2
GEBN9	400	288	380	442	319	469	371	257	2 à 2,5
GEBN13,5	412	383	443	540	382	481	336	228	2 à 3
GEBN18	412	383	443	540	382	481	336	228	2 à 3

C - INSTALLATION

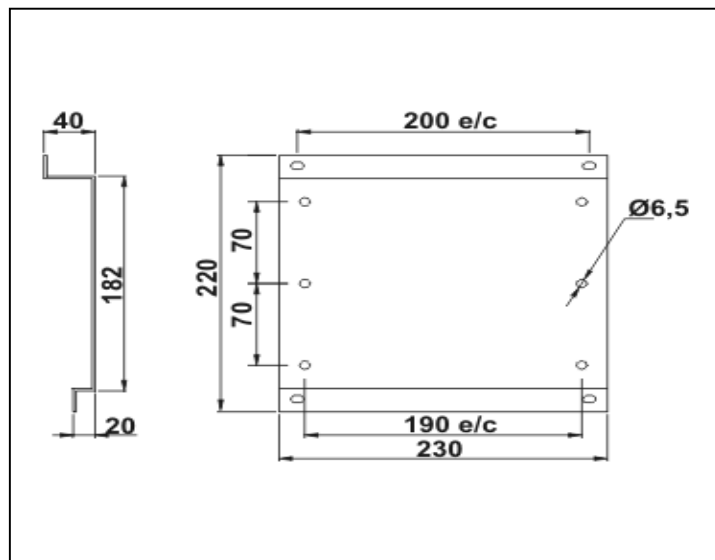
1) Mise en place :

Les aérothermes de marque DIEMO peuvent, être installés :

1 sur le sol ou sur un support :




2 sur un mur :



**En utilisant la plaque de fixation DIEMO,
1 - Fixer la plaque au mur, avec 6 vis
2 - mettre en position l'aérotherme
3 - Fixer l'aérotherme sur la plaque avec les 4 vis**

 L'aérotherme une fois fixé à la paroi doit être orienté de façon à ce qu'il forme avec la paroi un angle compris entre 20° et 70°.

 En fonction de la température de reprise d'air ainsi que de la perte de charge (résistance au passage de l'air dans l'aérotherme), la température de sortie peut atteindre un niveau de température relativement élevé.

De ce fait, il y a lieu d'éviter toute présence de personnes ou d'objets dans un rayon de moins de 1,5m de la grille de sortie de l'air chaud.

L'utilisation de ces appareils est à proscrire dans les ambiances susceptibles de contenir des vapeurs inflammables (solvants, peintures, hydrocarbures, etc...).

2) Raccordement électrique :

Bien vérifier la tension de votre réseau : TRI 230V ou TRI 400V et modifier la plaque de changement de tension en conséquence (voir schéma électrique).

Retirer la plaque ayant le logo « danger »

Brancher les câbles.

Eviter tout enroulement de câble susceptible de provoquer un échauffement.

A NE PAS FAIRE :

- Usage de Domino sans boîtier de raccordement + scotch électrique

- Fil à nu directement dans une prise

- Tout ce qui n'est pas conforme aux normes d'installations électriques en vigueur



D – FONCTIONNEMENT

Marche manuelle :

1. La prise de thermostat est pontée par le capuchon de pontage.
2.
 - a. **Enclencher l'interrupteur lumineux orange pour démarrer la ventilation uniquement.**
 - b. **Enclencher l'interrupteur lumineux rouge pour démarrer le chauffage, (et la ventilation).**



Marche automatique :

1. **Brancher l'équipement de régulation choisi, (thermostat, hygromètre, horloge, minuterie, télécommande, etc.), à la prise de régulation.**
2.
 - a. **Enclencher l'interrupteur lumineux orange pour démarrer la ventilation uniquement.**
 - b. **Enclencher l'interrupteur lumineux rouge pour démarrer le chauffage, (et la ventilation), dans le cas où la consigne de l'équipement de régulation est supérieure à l'ambiance. (Appareil en APPEL).**

Dispositifs de sécurité contre la surchauffe :

Les aérothermes sont munis d'une protection thermique qui déconnecte automatiquement l'appareil en cas de surchauffe, et se réarme manuellement.

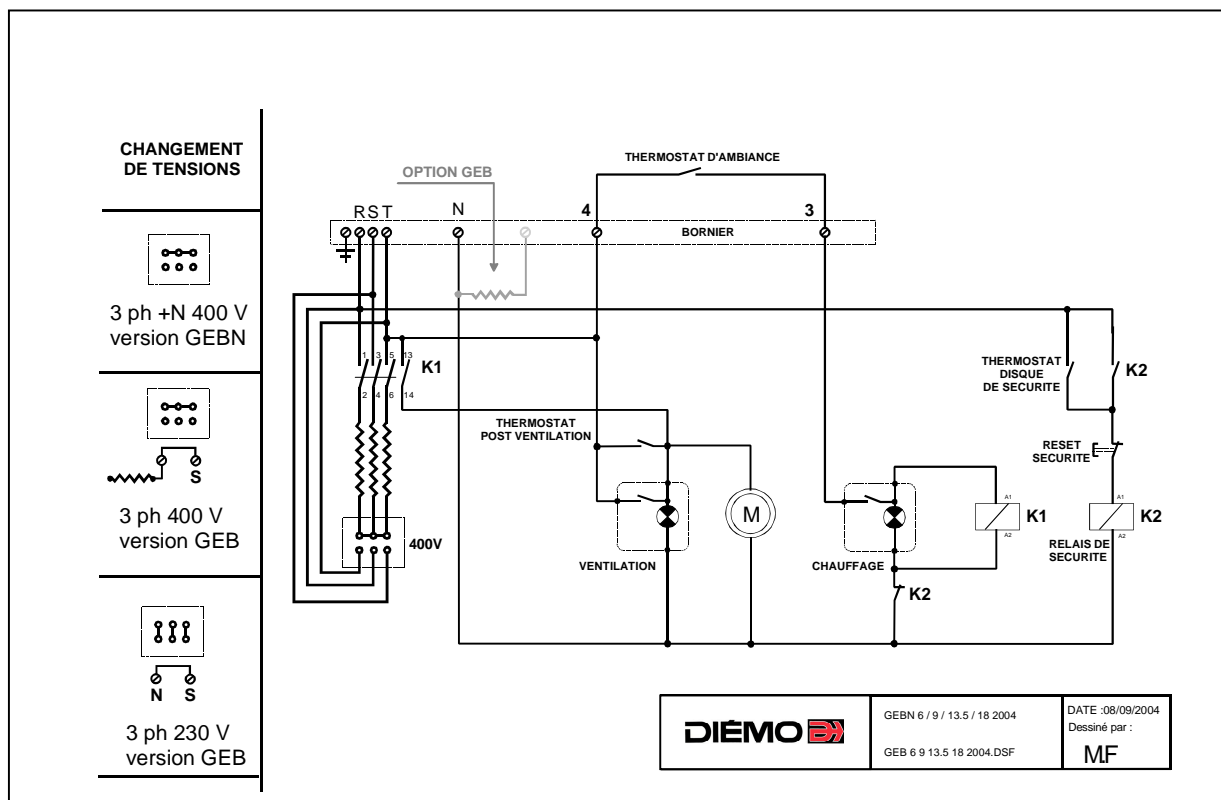
En cas de déconnexion des résistances par action du thermostat de sécurité, le moteur du ventilateur continue de fonctionner pendant encore quelques minutes afin d'éliminer la chaleur produite par la batterie de résistances.

Lorsque le ventilateur cesse de fonctionner, procéder de la façon suivante :

- 1 Vérifier si l'emplacement de l'aérotherme est conforme.
Contrôler les distances minimales par rapport aux parois ou aux obstacles.
- 2 Vérifier si les grilles ne sont pas encrassées et si nécessaire les nettoyer après avoir débranché l'appareil du réseau d'alimentation.
- 3 Réarmer l'aérotherme. Pour cela, appuyer sur **la touche de réarmement**.
- 4 Si le problème persiste, contactez le service après vente.



E - SCHEMAS ELECTRIQUES



F – Remédier aux dysfonctionnements

Panne	Cause	Remède
L'appareil ne chauffe pas, et le ventilateur ne fonctionne pas	- Pas de courant - Thermostat ou bouchon pontage absent - Thermostat HS - Contacteur HS	- Vérifier branchement - Les remettre en place - Le changer - Le changer
L'appareil ne chauffe pas, mais le ventilateur fonctionne	- Contacteur HS	- Le changer
L'appareil chauffe, mais pas avec une puissance suffisante	- Mauvais branchement sur la plaque de changement de tension. - résistance(s) grillée(s) - Contacteur HS	- Vérifier le branchement de la plaque en fonction de 230 TRI ou 400 TRI) - changer la batterie de résistance - Le changer

G - GARANTIE

Les aérothermes marque DIEMO sont garantis 3 ans pièce et main d'œuvre en nos ateliers à partir de la date d'acquisition.

H – PIÈCES DE RECHANGE

 **N'OUVRIR L'AÉROTHERME QUE LORSQU'IL EST DÉBRANCHÉ**

En cas de non qualification électrique, faire appel aux services d'un électricien qualifié.

Notre service technique est à votre disposition pour la fourniture éventuelle de pièces de rechange.

Pour tout renseignement complémentaire concernant les aérothermes marque DIEMO contacter :



**Zone d'Activités Les Tuileries
Rue de la Morandière
33187 Le Haillan Cedex
Tel : 05 56 34 44 41
Fax : 05 56 34 18 33**