

# COMET 4000

## PF 570

Comet viene proposto anche nella versione HMI 4000 SE per accrescerne la potenza al fine di ottenere una migliore ubicazione del vostro locale. Le caratteristiche del proiettore restano identiche alla versione 2500 e pertanto tutte controllabili a 0-10 V con la stessa centralina PF 567.

Comet has also been released for the use of an HMI 4000 SE discharge lamp. Keeping the same features of the 2500 W version, this wonderful space-tracker offers a more powerful moonflower effect for a visibility of 8/10 Km.

Comet 4000 is also controllable via 0-10 V by means of the dedicated 4 channels remote control PF 567.

### CARATTERISTICHE TECNICHE

**ALIMENTAZIONE:** 380 Volts 50 HZ bifase.

**LAMPADA:** HMI 4000 SE a ioduri metallici a scarica con rifasamento.

**MOTORI:** 3 motori a corrente continua con controllo a microprocessore.

**ELETTRONICA:** Scheda interna con ingresso per controllo a distanza.

**CONTROLLO:** 4 canali a 0-10 V

CH. 1 = velocità di scansione

CH. 2 = angolo di scansione

CH. 3 = direzione e velocità di rotazione della parabola

CH. 4 = otturatore.

(Controllo a distanza per Comet 4000 PF 567.)

**ACCESSO LAMPADA:** Sistema facile di accesso.

**CORPO:** Acciaio galvanizzato e corpo in alluminio.

**VERNICIATURA:** Con polvere nera epossidica.

**DIMENSIONI E PESO PROIETTORE:** Altezza 1070 mm, Lunghezza 730 mm, Larghezza 475 mm - 60 Kg.

**DIMENSIONI E PESO ALIMENTATORE ESTERNO:** Altezza 350 mm, Lunghezza 520 mm, Larghezza 340 mm - 49 Kg.

**SISTEMA DI TRASPORTO:** Piastra in metallo per fissare il proiettore che può essere rimossa prima dell'utilizzo e ricollocata per il trasporto.

### TECHNICAL DATA

**POWER SUPPLY:** 380 Volts 50 Hz biphas.

**LAMP:** HMI 4000 SE metal halide discharge lamp.

*In-built power factor compensation.*

**MOTORS:** 3 DC motors with microprocessor control.

**ELECTRONICS:** Internal PCB 8 Pin Din inputs for remote control.

**CONTROL:** 4 channels - 0 to 10 Volt

Chan. 1 - Scan speed

Chan. 2 - Scan angle

Chan. 3 - Reflector rotation speed and direction

Chan. 4 - Shutter

(Dedicated Comet remote controller available - PF 567.)

**LAMP ACCESS:** Easy entry system.

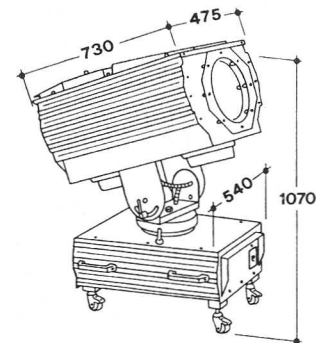
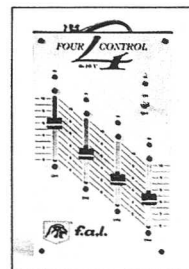
**CONSTRUCTION:** Galvanised steel and aluminium body.

**FINISH:** Scratch resistant black epoxy powder paint.

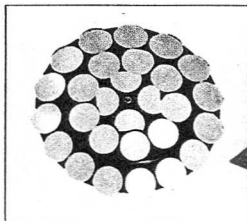
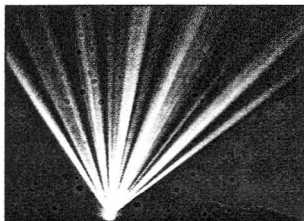
**HEAD DIMENSIONS AND WEIGHT:** 1070 mm High, 730 mm Long, 475 mm Wide - 60 Kg.

**EXTERNAL BALLAST DIMENSIONS AND WEIGHT:** 350 mm High, 520 mm Long, 340 mm Wide - 49 Kg.

**TRANSPORT SYSTEM:** Locking plate which must be removed for operation and must be attached for transport.



**PF 567**  
Centralina 0 + 10 Volts a 4 canali per controllo Comet.  
Four channels 0 + 10 Volts controllers for Comet.



**PF 575 - Parabola a specchietti rotondi.**  
**PF 575 - Multi beam reflector.**