



CARACTERISTIQUES

PHYSIQUE:

- Carrosserie en tôle d'acier brossé, de forme octogonale avec fonderies d'aluminium.
- Construction à double paroi avec baffles internes pour obtenir une excellente convection naturelle de la chaleur.
- Finition en peinture noire époxy, résistante aux hautes températures, déposée par procédé électrostatique.
- Fourni avec une grille de protection en acier inox.
- Porte avant sur charnière permettant un remplacement rapide de la lampe et supportant la lentille de Fresnel et la grille de protection ainsi que les pattes porte accessoires positionnables suivant les applications.
- Blocage sécurisé du cadre porte filtre et du volet rotatif à 4 feuilles.
- Lyre d'orientation manuelle (M.O.) en tube d'acier avec pivot de fixation de Ø 28.57 mm.
- Blocage du projecteur en position par le serrage, d'une seule main, d'une poignée en T.
- Conforme aux normes CE.

VERSION A COMMANDE PAR PERCHE:

- Lyre à commande par perche (P.O.) en tube d'acier avec fonderie d'aluminium et engrenage de précision. Contrôle des mouvements d'orientation horizontale (Pan) et verticale (Tilt) et de la focalisation.
- Tous les mouvements sont actionnés par l'intermédiaire d'une cloche avec code de couleur, montée sur embrayage et actionnable aussi manuellement.

ELECTRIQUE:

- Fonctionnement en 115/240v, 50/60Hz suivant le type de lampe utilisé.
- Câble d'alimentation de 5 m pour une utilisation sur pied ou de 3 m en studio en version P.O.
- Interrupteur à levier, bipolaire de 20A fixé sur le boîtier inférieur du projecteur sur modèle M.O..
- Interrupteur rotatif 25A, bipolaire avec cloche de manœuvre sur modèle P.O.
- Douille haute qualité G 38.

LAMPES:

- Maximum 2500 watts, interchangeable en 2000w.
- Culot G 38 tungstène quartz halogènes. (Voir la table des références).

OPTIQUE & MECANISME DE FOCALISATION:

- Lentille de Fresnel de Ø 250 mm en borosilicate.
- Réflecteur en aluminium avec traitement spécial bi métal, à haut degré de réflectivité et haute résistance thermique.
- Mécanisme de focalisation précis à câble. Le chariot équipé de bagues en téflon pour une friction douce, circule sans à-coup sur des guides traités anti-corrosion ne nécessitant aucune lubrification.



INFORMATIONS POUR COMMANDE

LEONARDO® 2000w

Modèle	Description	Poids
320.110	Version manuelle avec cadre porte filtre & volet rotatif à 4 feuilles, équipée d'une PC 10/16A. A monter sur pied.	12,9 kg
320.120	Version manuelle sans interrupteur avec 1,50 m de câble. Livré sans PC.	12,1 kg
321.110	Version à commande par perche avec cadre porte filtre & volet rotatif à 4 feuilles, équipée d'une PC 10/16A. A monter sur suspension.	14,6 kg
321.120	Version à commande par perche sans interrupteur avec 1,50 m de câble. Livré sans PC.	13,8 kg

BRANCHEMENTS

Modèle	Description
50240	Fiche mâle 10/16A plastique
50245	Fiche mâle CEE16A
PJ107VS	Prolongateur 10 m 3G1.5 HO7RNF
48AE	Boîte de branchement INDU type 48

ACCESSOIRES

Modèle	Description	Poids
325.300	Grille de protection inox (rechange)	0,06 kg
326.110	Volet rotatif à 4 feuilles medium	1,4 kg
326.210	Volet rotatif à 8 feuilles medium	1,65 kg
327.100	Cadre porte filtre	0,3 kg
328.100	Cône 3 ouvertures Ø 70 – 50 & 30 mm	1,9 kg
329.100	Jeu de 4 trames inox	0,45 kg
329.101	Trame inox simple	0,12 kg
329.102	Trame inox double	0,12 kg
329.103	Trame inox demi-lune simple	0,10 kg
329.104	Trame inox demi-lune double	0,10 kg
329.250	Protection anti-défilement sur 180°	0,3 kg
8033	Sac pour jeu de 4 trames	0,06 kg
91.200	C clamp en bronze pour lyre P.O.	1,2 kg
853	Elingue de sécurité 0.60 m x Ø 3 mm	0,3 kg
A110	Pied Combo acier Ht maxi 3.25 m	11 kg



DONNEES PHOTOMETRIQUES:

POSITION SPOT					
Distances de projection		4 m	8 m	10 m	12 m
Valeurs au centre		Lux			
SPOT 8,5°	Ø en m	0,62	1,23	1,54	1,85
	2000w	23438	5859	3750	2604
	2500w	29297	7324	4687	3255

POSITION FLOOD					
Distances de projection		4 m	8 m	10 m	12 m
Valeurs au centre		Lux			
FLOOD 54,2°	Ø en m	4,11	8,22	10,30	12,33
	2000w	2288	572	366	254
	2500w	2859	715	457	318
<i>Valeurs mesurées avec lampes 2000w & 2500w - 220v</i>					

POSITION	LAMPE	FLUX INITIAL en Cd
Spot	2000w	375000
	2500w	468 750
Flood	2000w	36600
	2500w	45 750

Pour trouver l'éclairement à n'importe quelle distance:

Flux initial / Distance de projection (en m)²

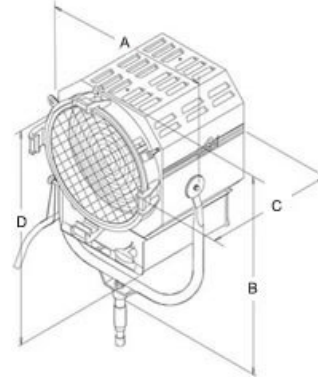
CONDITIONS DE FONCTIONNEMENT

Position de travail	Horizontale +/- 90° maxi				Lpe: S90
Température ambiante	Maxi + 45° C				
Distance minimale à une surface inflammable	Haut	Arrière	Côtés	Devant	
	0,30 m	0,20 m	0,20 m	2,50 m	
Température maxi en surface de carrosserie	220° C en 2000w				
Classe de protection	Classe 1 - Mise à la terre exigée				
Degré de protection	IP 22				

TABLE DES REFERENCES DES LAMPES

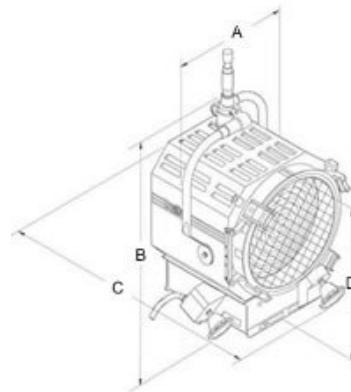
Code	Watts	Volts	Temp. Couleur	Vie Moyenne
CP41	2000	240	3200 °K	400 H
CP73	2000	240	3200 °K	400 H
CP94	2500	240	3200 °K	400 H

DIMENSIONS DU MODELE 320.110 (M.O.)



A	410 mm	C	360 mm
B	585 mm	D	426 mm

DIMENSIONS DU MODELE 321.110 (P.O.)



A	420 mm	C	360 mm
B	555 mm	D	390 mm
Ø entre pattes	308 mm	Ø porte filtre	305 mm

STANDARDS DE SECURITE:

Directive basse tension:
73/23/EEC (révisée par 93/68/EEC).
Directive EMC:
89/336/EEC (révisée par 92/31/EEC & 93/68/EEC).
Standards Européens:
EN 60598-2-17, EN 60598-1, EN 55015, EN 61547.

Fabriqué en Italie par De Sisti lighting Spa
Le fabricant se réserve le droit de changer les caractéristiques de ce produit sans préavis.

© Dimatec 2004
Nous ne pouvons être tenu responsable d'erreurs ou d'omissions sur ce document non contractuel.