

Mat Design Quadrato

Responsable du Projet:

Plan N° FPr100908
Version v02
Echelle: Cotee
N°Affaire
Elevé le 8 septembre 2010
Modifié le 1 Février 2011
Conception J.Messens



Modifications

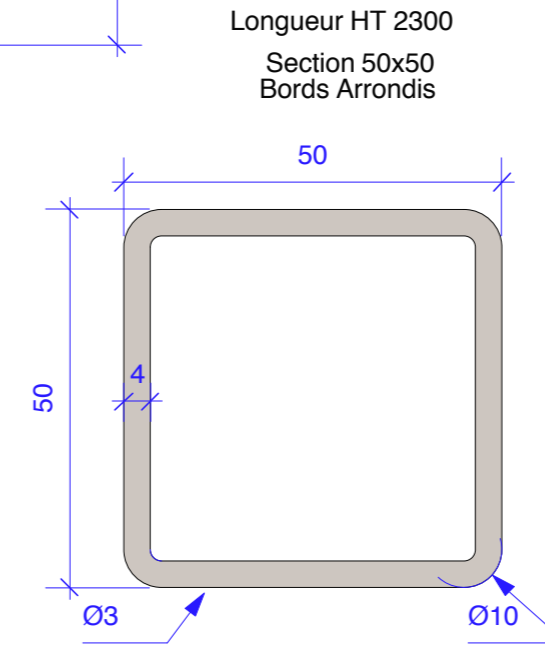
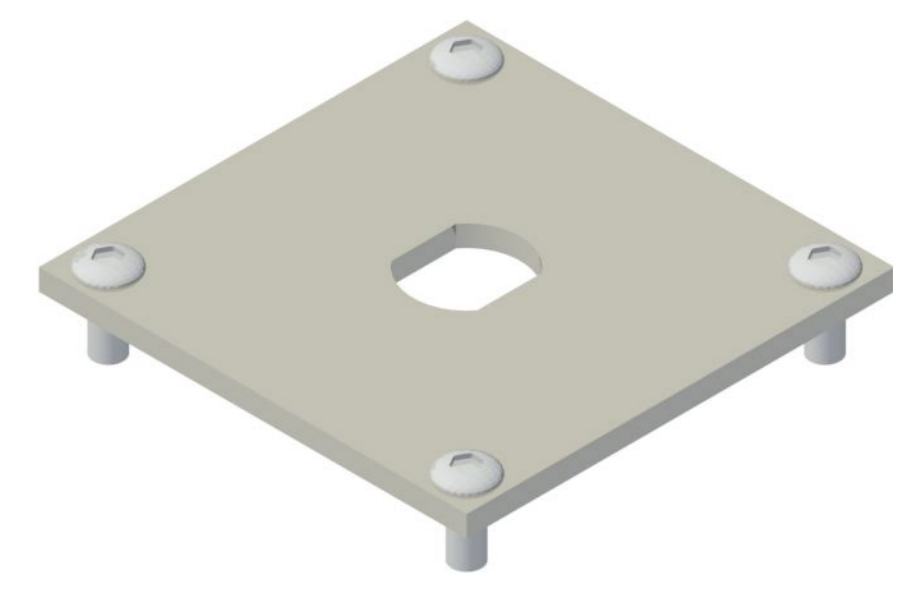
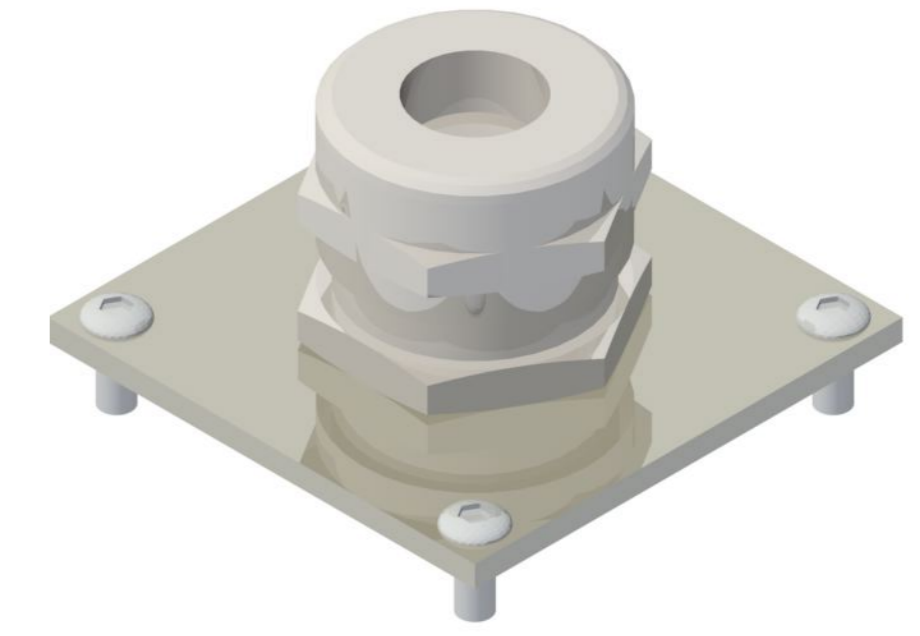
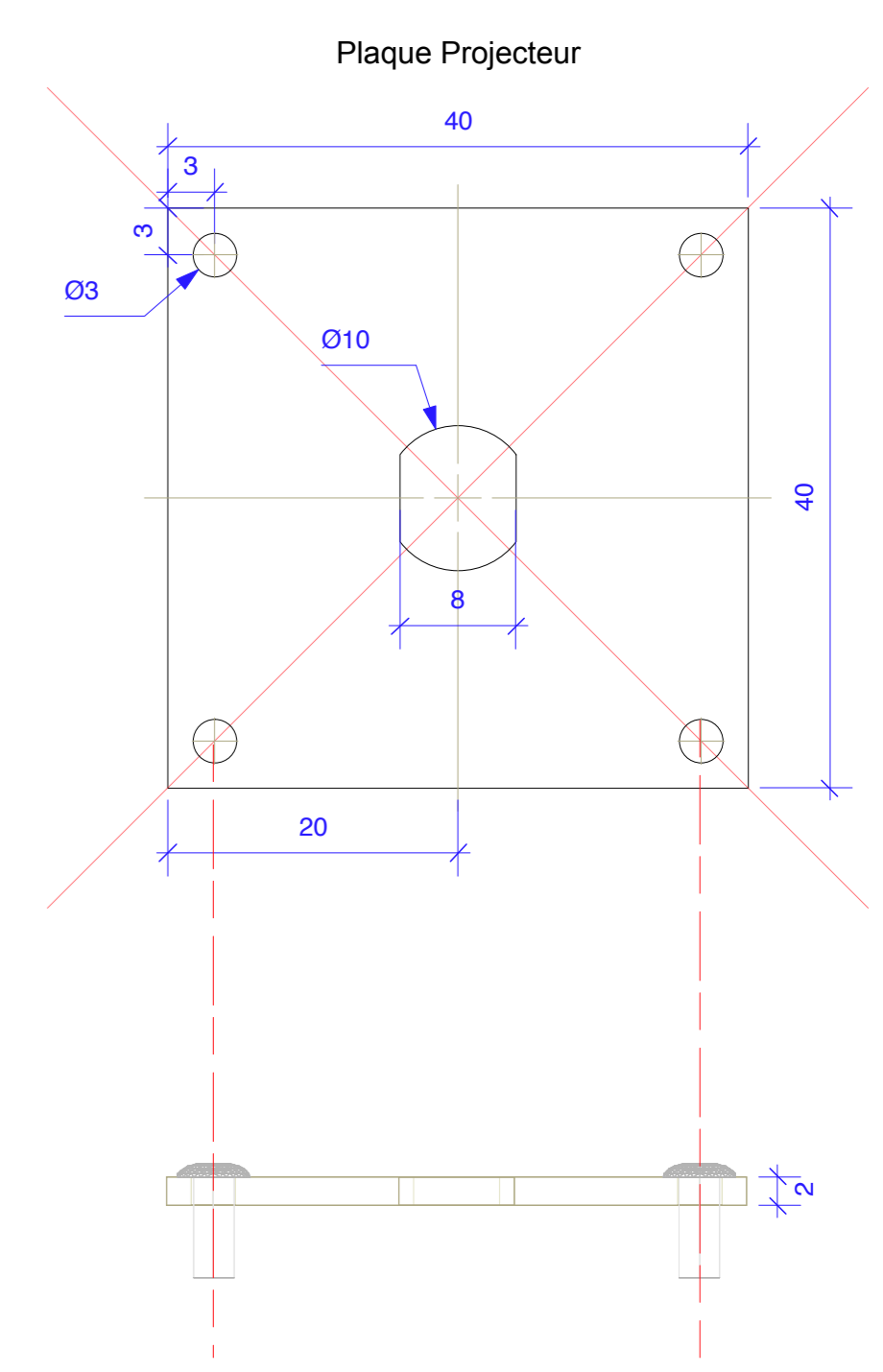
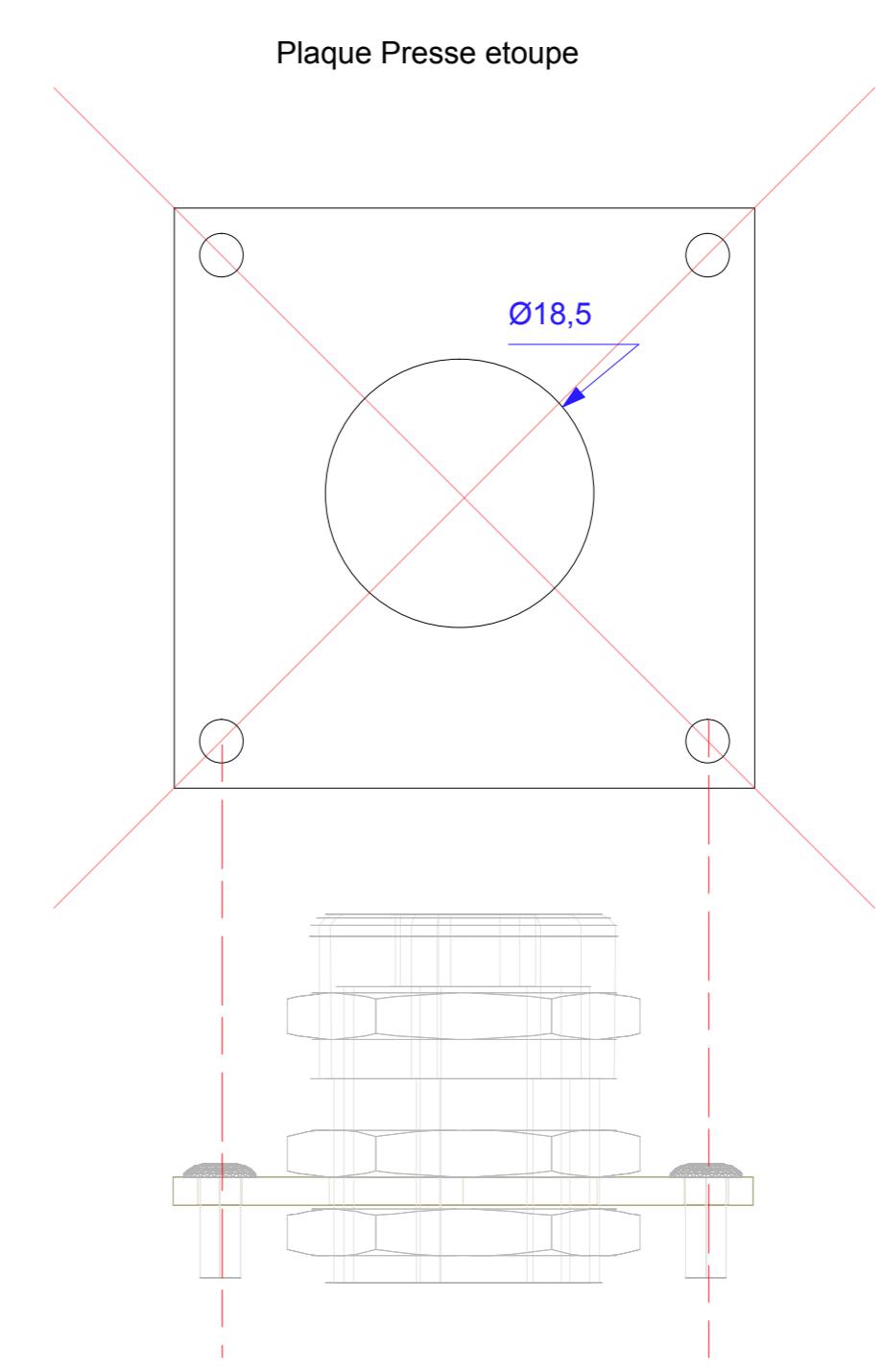
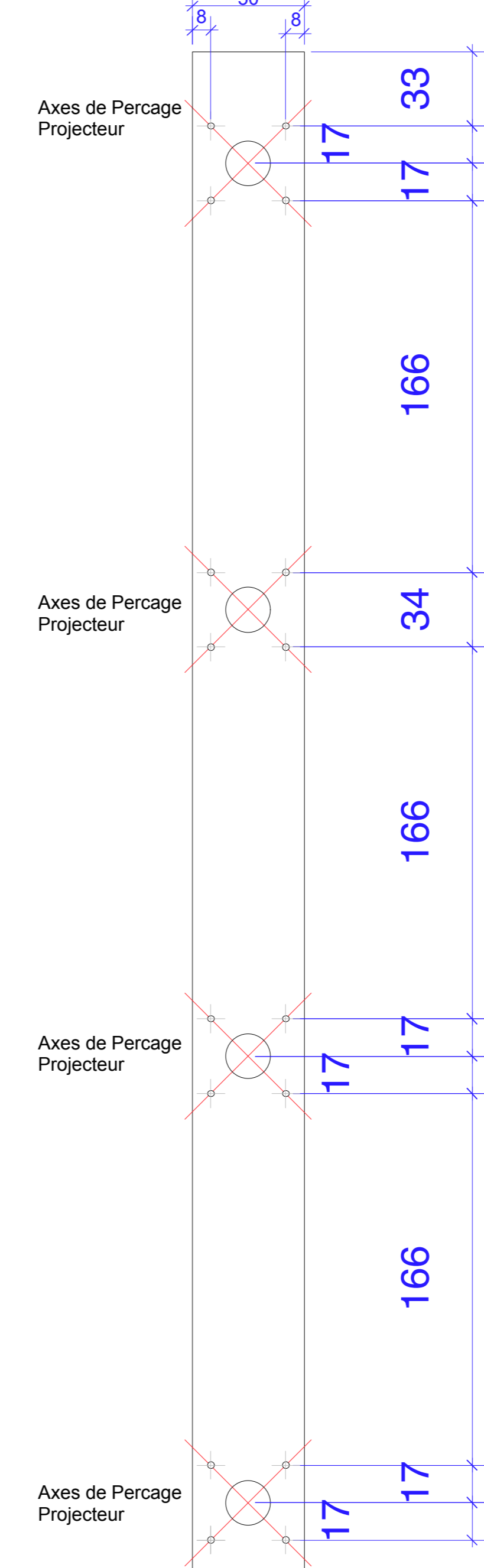
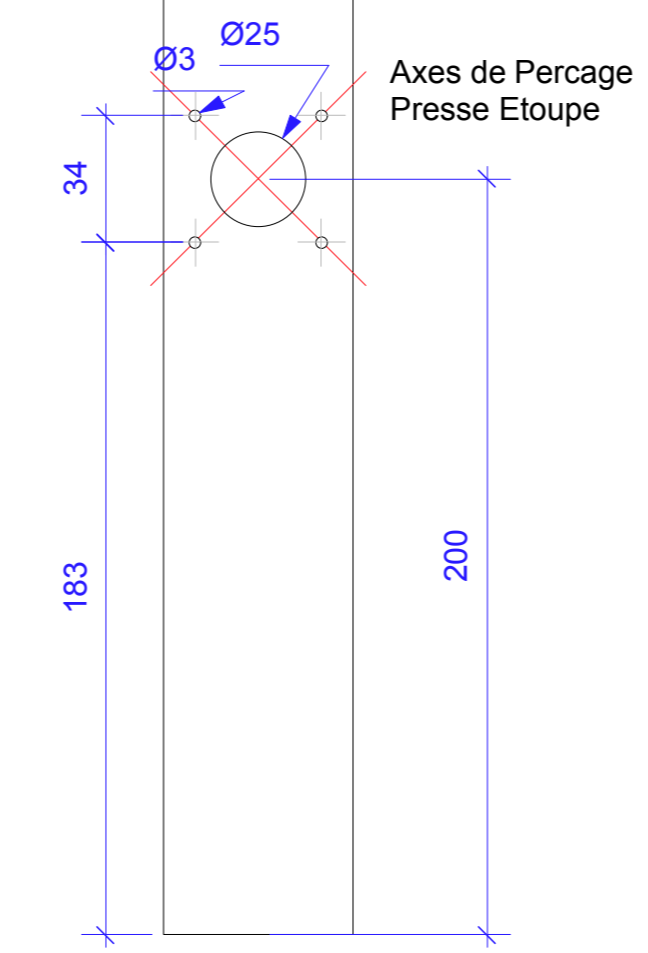
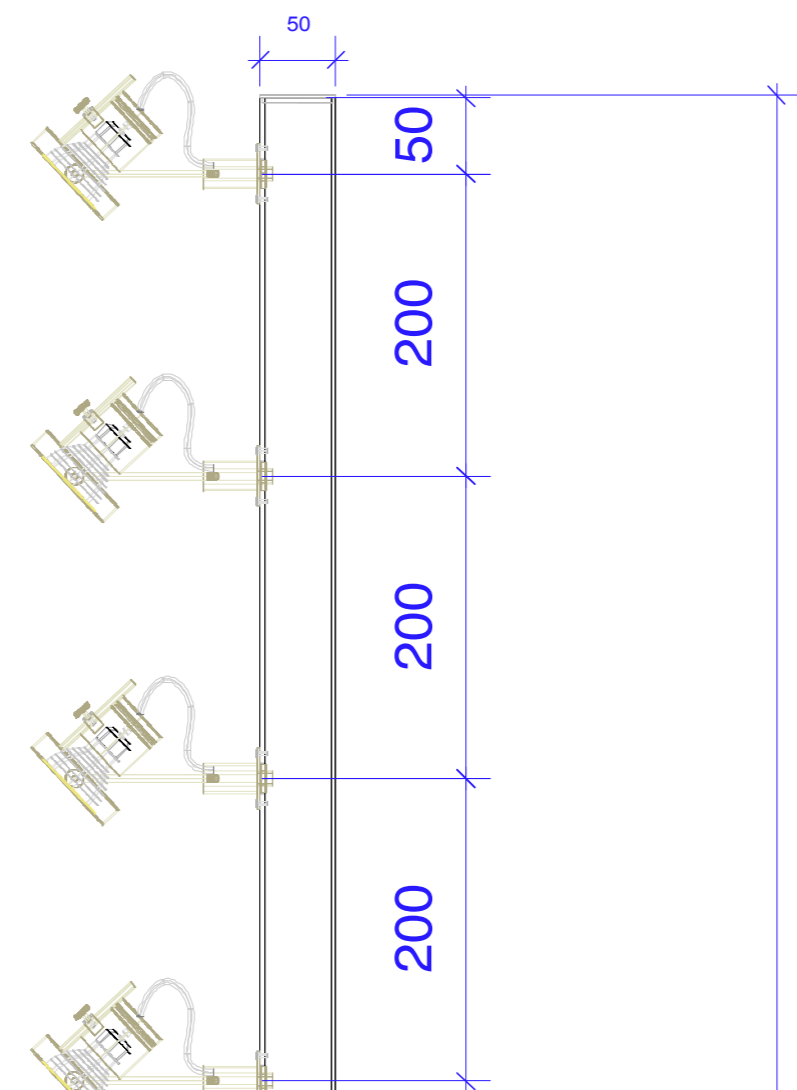


Bureau d'Études
be@impact-evn.com

1, allée d'Efflat - Le Parc de l'Évènement - 91160 Longjumeau
Tél: 33(0)69 10 50 50 - Fax 33(0)69 10 50 51

Ce Plan ne peut être copié même partiellement ©2011 J.Messens-Impact-Évènement

Au regard des dispositions L112-1 et L112-2 du CPI code de la propriété intellectuelle, les plans et croquis relatifs à l'architecture sont considérés comme des œuvres de l'esprit et donc protégées par droits d'auteur (du seul fait de leur création.) Leur utilisation, sans notre autorisation, constitue donc un acte illicite de contrefaçon sanctionné pénalement. (Le délit de contrefaçon est passible d'une peine de 2 ans d'emprisonnement et de 150.000? d'amende)



Longueur HT 2300
Section 50x50
Bords Arrondis

