

Boxen- / Leuchtenstativ 213

SPEAKER / LIGHT STAND 213

zusammenlegbar, höhenverstellbar
COLLAPSIBLE, HEIGHT ADJUSTABLE

Bedienungsanleitung

Zur Aufstellung FüÙe auseinanderziehen - Querstreben in **waagrechte** Lage bringen - und mit Klemmschraube **1** fixieren.

Zur Höhenverstellung Klemmschraube **2** lose einschrauben, Drucktaste **3** drücken und halten, mittels Kurbel gewünschte Höhe einstellen: *Arretierung rastet nach dem Loslassen der Drucktaste selbsttätig ein.* Mit Klemmschraube **2** sichern.

Rändelmutter **4** lösen und Kurbel nach oben klappen, mittels Rändelmutter sichern.

ACHTUNG: Auszugsrohr nur im gesicherten Zustand belasten! Stativ nicht einseitig belasten!

Das Zusammenlegen erfolgt in umgekehrter Reihenfolge.

INSTRUCTIONS

FOR SET-UP, SPREAD LEGS APART TO DESIRED BASE WIDTH. FOR MAXIMUM STABILITY IT IS RECOMMENDED BRINGING THE BRACES TO THE **HORIZONTAL** POSITION. TIGHTEN LOCKING KNOB **1**.

FOR HEIGHT ADJUSTMENT, INSERT LOCKING KNOB **2** LOOSELY INTO POSITION. PRESS DOWN RELEASE BUTTON **3** AND HOLD WHILE CRANKING TO DESIRED POSITION. RELEASING WHITE BUTTON LOCKS GEARS. THIS SAFETY FEATURE SHOULD NOT BE MISUSED (DAMAGE COULD RESULT WHEN ROTATING HANDLE WHILE IN THE LOCKED POSITION). ONCE DESIRED HEIGHT IS REACHED, TIGHTEN LOCKING KNOB **2**.

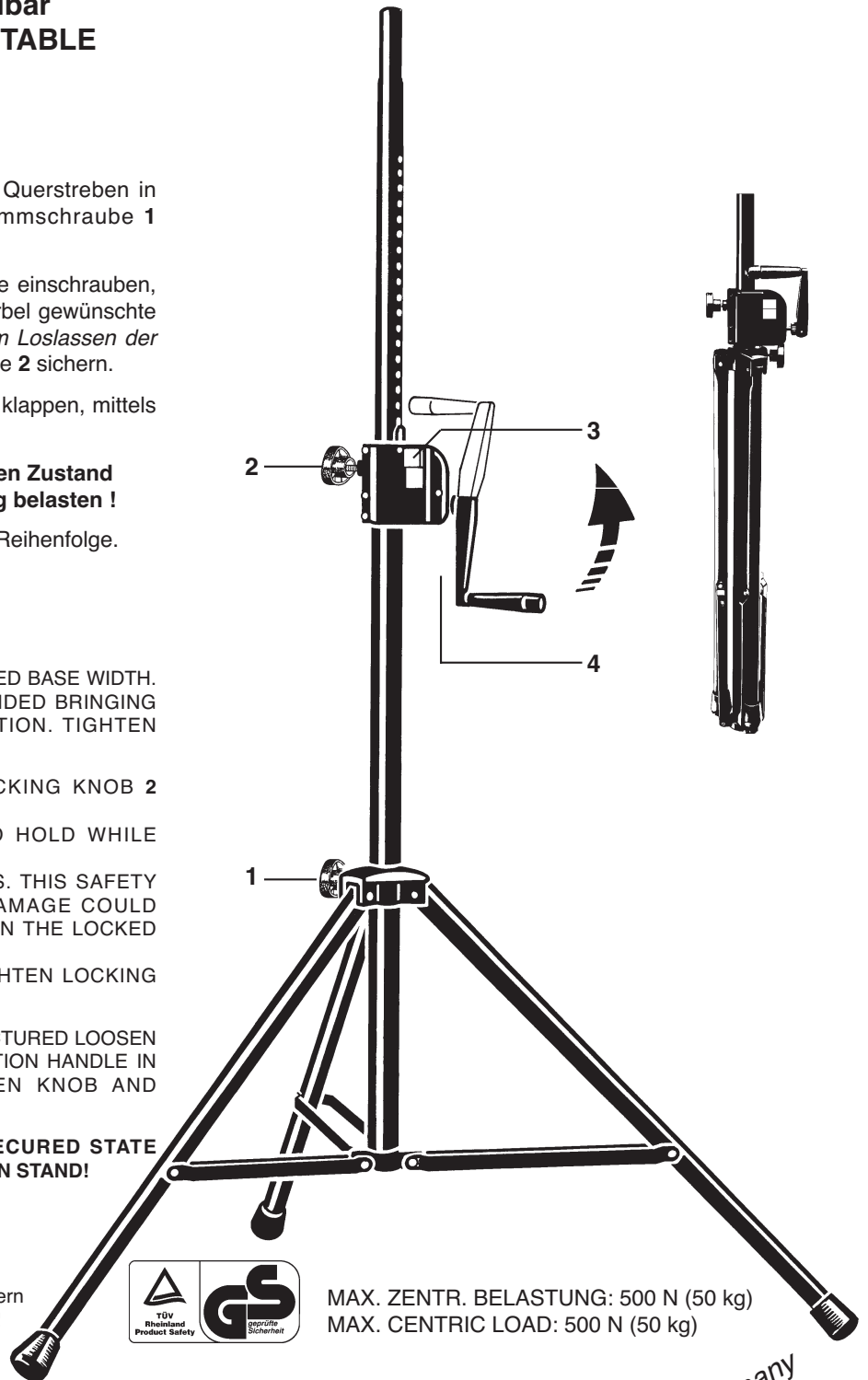
WITH HANDLE IN THE DOWN POSITION AS PICTURED LOOSEN KNURLED THREADED WASHER **4** AND POSITION HANDLE IN THE UP POSITION AS SHOWN. TIGHTEN KNOB AND THREADED WASHER.

WARNING: LOAD EXTENSION TUBE IN SECURED STATE ONLY! DO NOT PLACE UNBALANCED LOAD ON STAND!

FOLD STAND IN REVERSE WAY.

Bitte beachten: die angegebenen Positions-Nummern entsprechen nicht den Ersatzteil-Bestell-Nummern!

PLEASE NOTE: ABOVE NUMBERS ARE NOT OUR ORDINARY SPARE PART NUMBERS!



MAX. ZENTR. BELASTUNG: 500 N (50 kg)
 MAX. CENTRIC LOAD: 500 N (50 kg)

Made in Germany

SUPPORT BAFFLE 213

Pliable, réglable en hauteur

MODE D'EMPLOI

Pour le montage déplier les pieds. Mettre les entretoises en position **horizontale**, fixer avec la vis de blocage **1**.

Pour le réglage en hauteur libérer la vis de serrage **2**, maintenir la touche **3** enfoncée, régler la hauteur souhaitée au moyen de la manivelle.

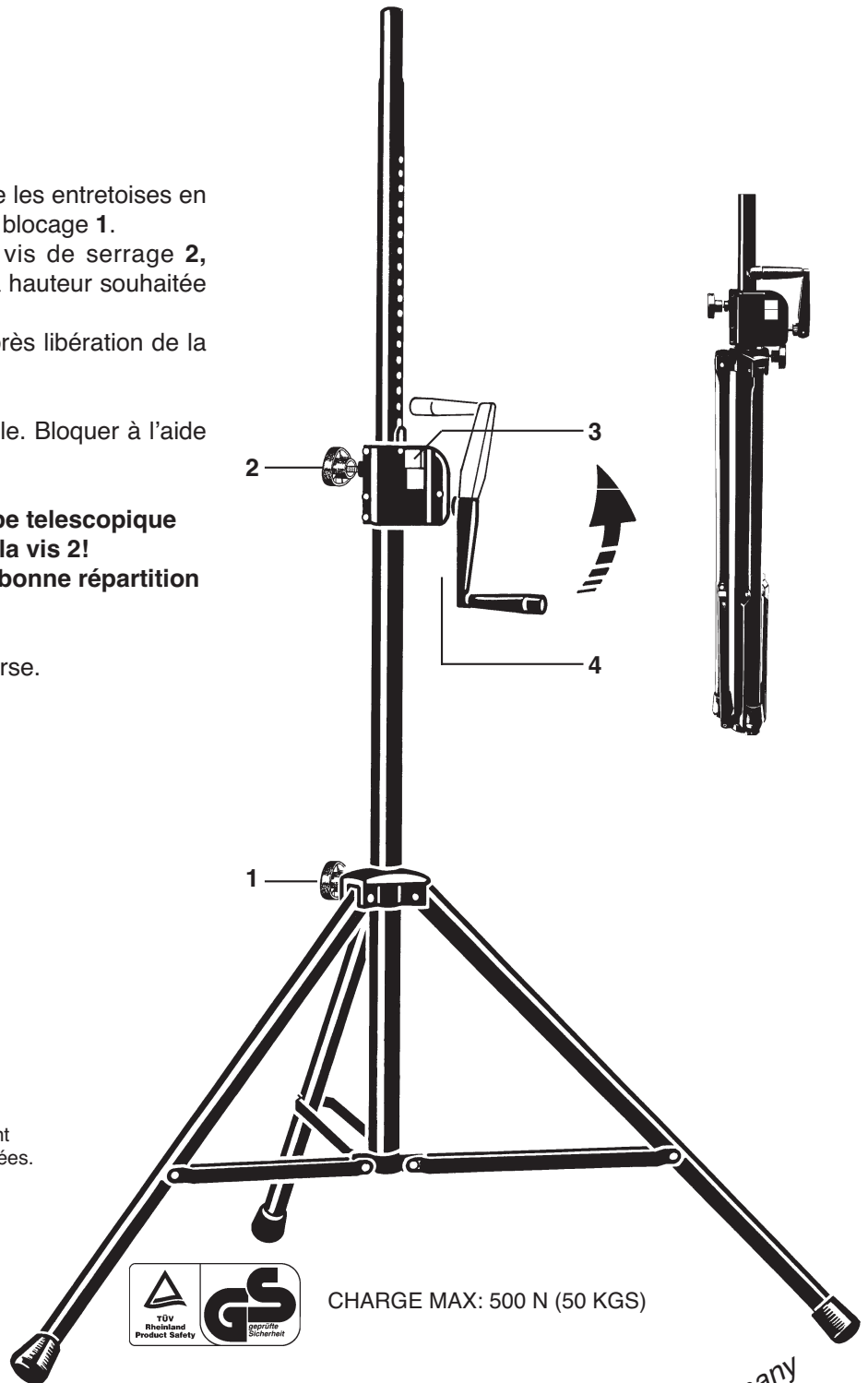
Le blocage s'opère automatiquement après libération de la touche **3**.

Assurer le blocage au moyen de la vis **2**.

Libérer la goupille **4** et replier la manivelle. Bloquer à l'aide de la goupille.

**ATTENTION: Avant chargement du tube télescopique s'assurer du blocage de la vis 2!
S'assurer toujours de la bonne répartition des charges!**

Pour le démontage agir dans l'ordre inverse.



NB: Les numéros qui indiquent les positions ne sont pas les numéros de commande des pièces détachées.



CHARGE MAX: 500 N (50 KGS)

Made in Germany