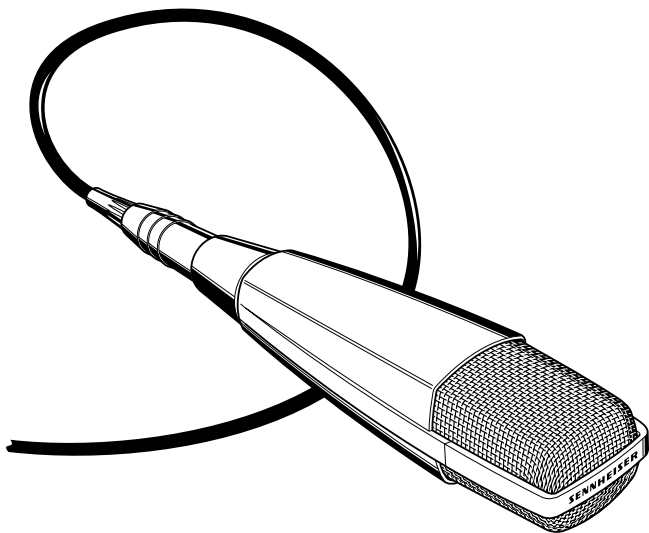


GEBRAUCHSANLEITUNG  
INSTRUCTIONS FOR USE  
NOTICE D'EMPLOI  
ISTRUZIONI PER L'USO  
INSTRUCCIONES PARA EL USO  
GEBRUIKSAANWIJZING

**MD 421-II**



# MD 421-II

Microphone directionnel dynamique à directivité cardioïde. Prévu pour la transmission vocale et instrumentale dans tous les domaines de la technique de transmission de sons en direct.

## SES CARACTÉRISTIQUES

- Suppression de bruits de maniement et de réaction acoustique efficace
- Reproduction du son transparente
- Directivité prononcée avec un angle d'ouverture large
- Robuste
- Réglage des graves à 5 positions
- Fixation sur pied à verrouiller

## ACCESSOIRES RECOMMANDÉS

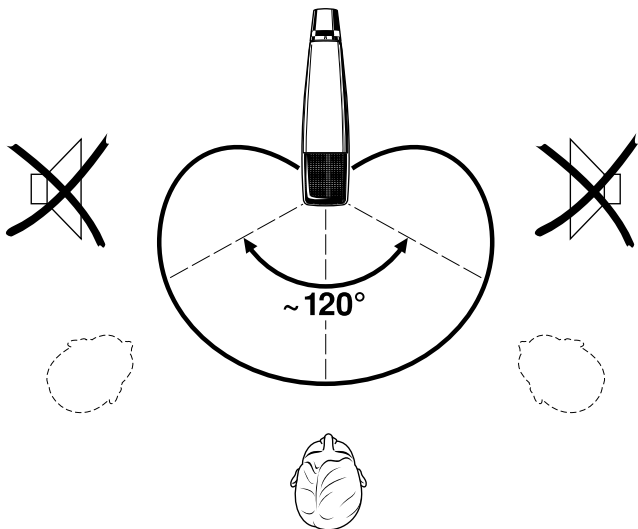
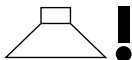
**Pieds de table:** MZT 441, (no. d'art. 00799); MZT 100 (no. d'art. 01883).  
**Bonnets anti-vent:** MZW 40 (no. d'art. 01794); MZW 421: gris (no. d'art. 00536); bleu (no. d'art. 01527); rouge (no. d'art. 1530)

## CARACTÉRISTIQUES TECHNIQUES

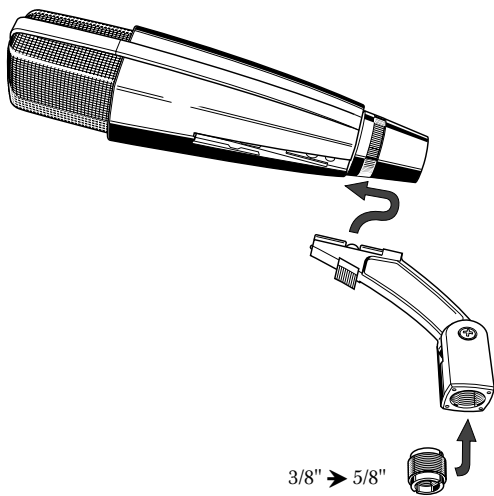
Bande passante	30 - 17 000 Hz
Principe acoustique	capteur de gradient
Directivité	cardioïde
Degré de directivité max. 180°	18 dB - 2 dB
Facteur de transmission à vide	2 mV / Pa (= -54 dBV) ± 2,5 dB
Impédance	200 Ω
Impédance minimale de charge	200 Ω
magnétiques à 50 Hz	< 5 μV / 5 μT
Dimensions en mm	215 x 46 x 49
Poids	env. 385 g
Livraison	1 microphone, 1 fixation sur pied 1 adaptateur 3/8" → 5/8"

Modifications réservées.

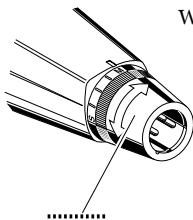
Besprechen  
Speaking into the microphone  
Utilisation  
Parlare al microfono  
Sonorizaciòn  
In de microfoon spreken



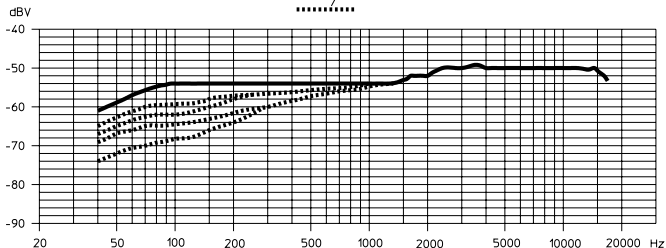
Befestigen  
Mounting  
Fixation  
Fissaggio  
Fijación  
Bevestigingen



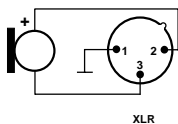
Frequenzkurve  
 Frequency response  
 Réponse en fréquence  
 Risposte in frequenza  
 Respuesta en frecuencia  
 Frequentiekromme



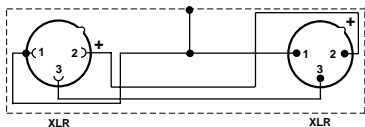
Wirkung des Baßeinstellers  
 Effect of the roll-off filter  
 Effect du filtre roll-off  
 Effetto del filtro roll-off  
 Efecto del filtro roll-off  
 Werking van de basinstelling



Anschluß  
 Connecting the microphone  
 Connexion  
 Collegamento  
 Conexión  
 Aansluiting

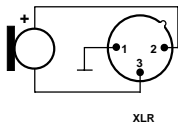


XLR

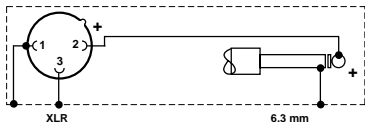


XLR

XLR



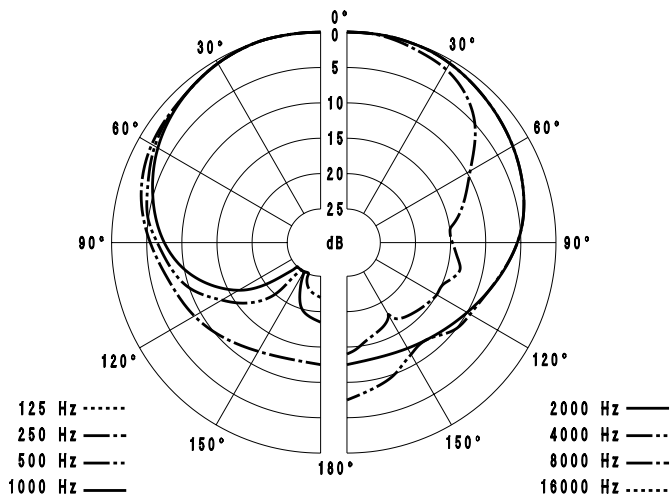
XLR



XLR

6,3 mm

Richtdiagramm  
Polar diagram  
Diagramme de la directivité  
Diagramma polare  
Diagrama de la directividad  
Richtdiagram





Sennheiser electronic GmbH & Co. KG  
D-30900 Wedemark  
Printed in Germany

Telefon 05130/600-0  
Telefax 05130/600-300  
Publ. 01/98 54558/A03