

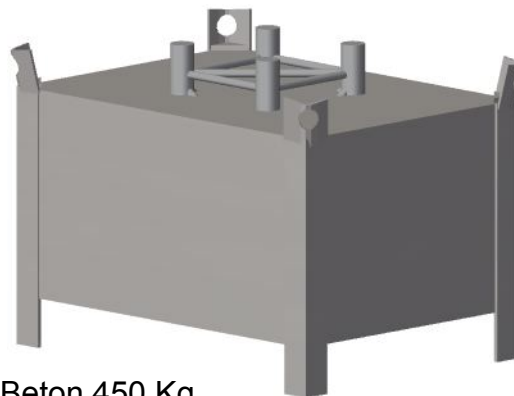
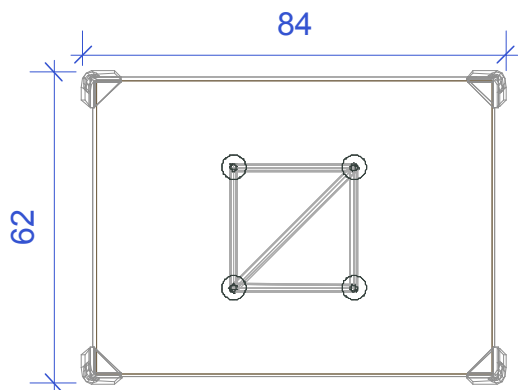
Base Beton 450kg et 1T

Type: Base H30V et Leste Beton

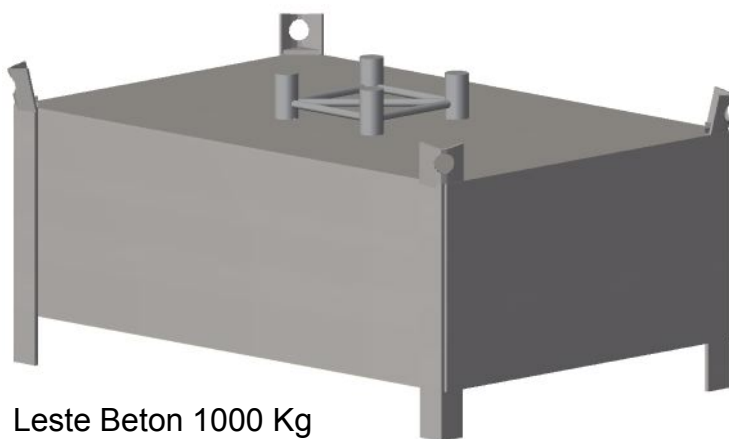
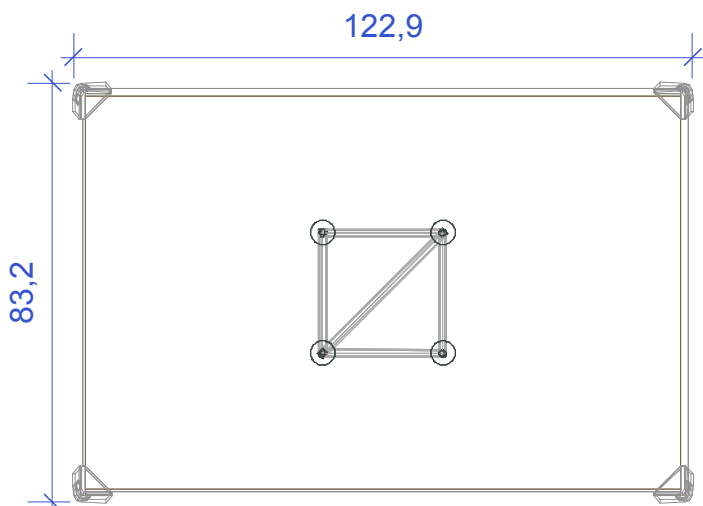
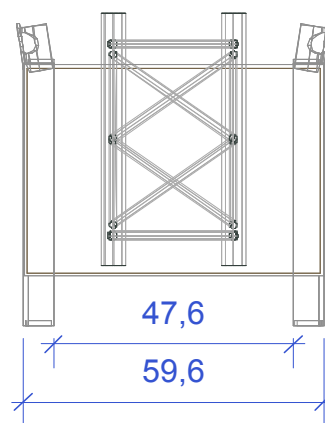
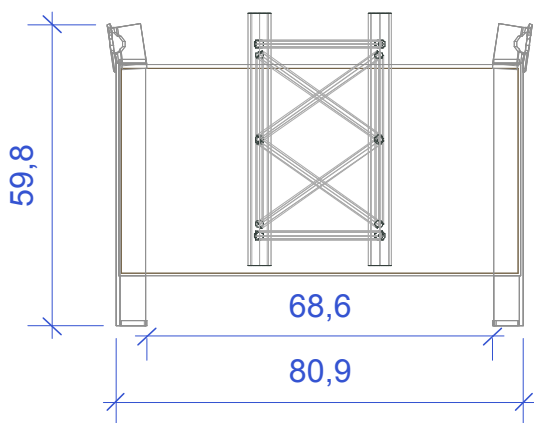
Puissance
Tension
Poids
IP

Lampe
Type
Reff
Angle
Angle

Support
Type
Poids



Leste Beton 450 Kg



Leste Beton 1000 Kg

